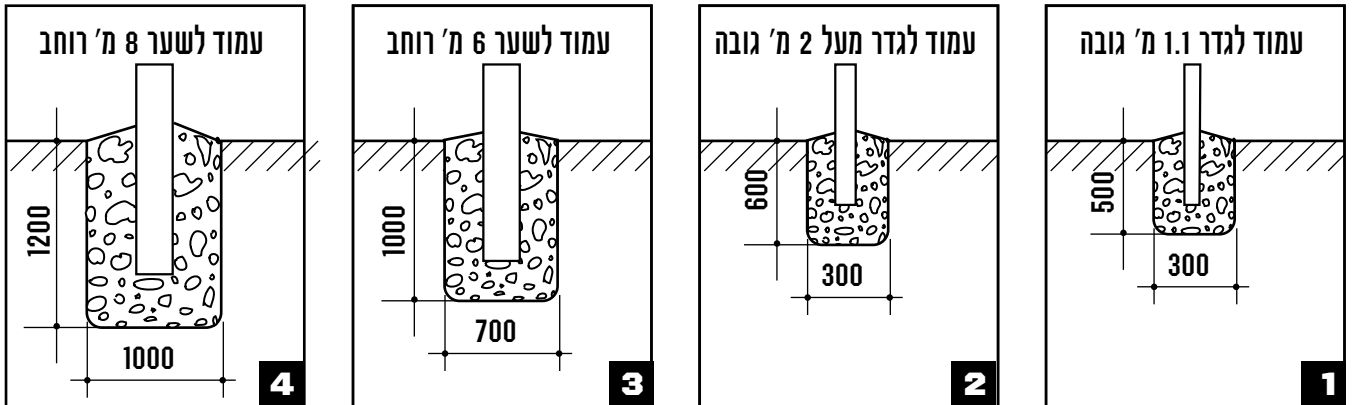
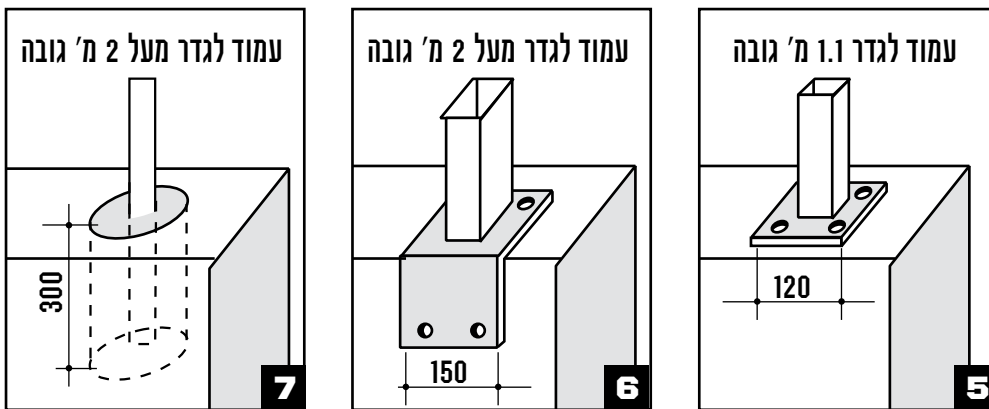


- כל הדגמים המופיעים בחוברת זו הינם אבות טיפוס למגוון רחב יותר של אימפרוביזציות רבות.
- כל מוצרי אור תעש עוברים תהליך של גיליון באבץ עם אופציה לצבע פוליאסטר בתנור.
- כל מוצרי אור תעש עומדים בתקן של גדרות פלדה עם אפשרות לשינויים קלים, בחלק מהדגמים, כך שיעמדו בתקן ישראלי למעקות בטיחות.

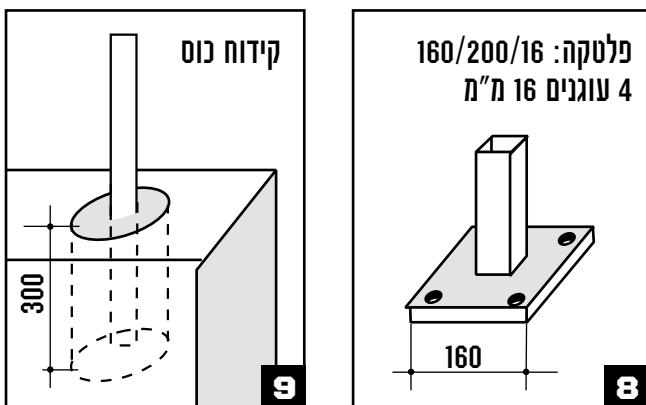
פרטי עיגון לאדמה (לא כולל אדמת מילוי)



פרטי עיגון למסד בטון



פרטי עיגון למעקות בטיחות



כל מוצרינו עומדים בתקנים הרלוונטיים:

- תקן ישראלי לגדרות פלדה - 4273
- תקן ישראלי למעקות בטיחות - 1142
- תקן ישראלי לצביעה בתנור - 785
- תקן ישראלי לרשתות מרותכות - 4466
- תקן ישראלי לגיליון חם - 918

חברת אור תעש שומרת לעצמה את הזכות לשנות את המפרטים הטכניים ללא הודעה מוקדמת.