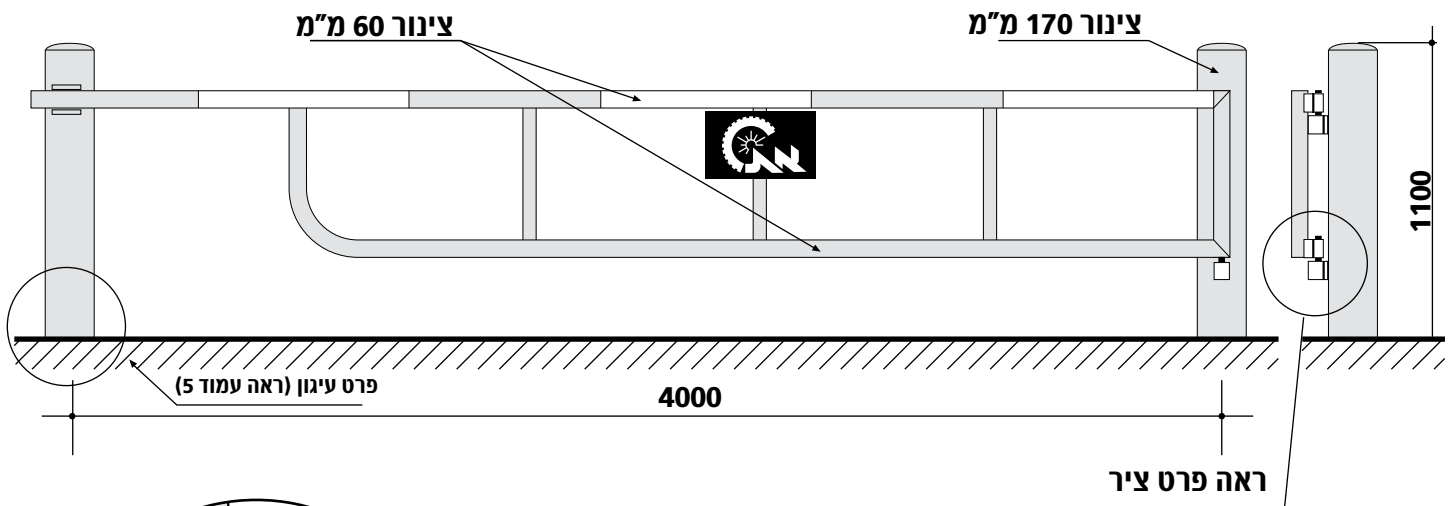
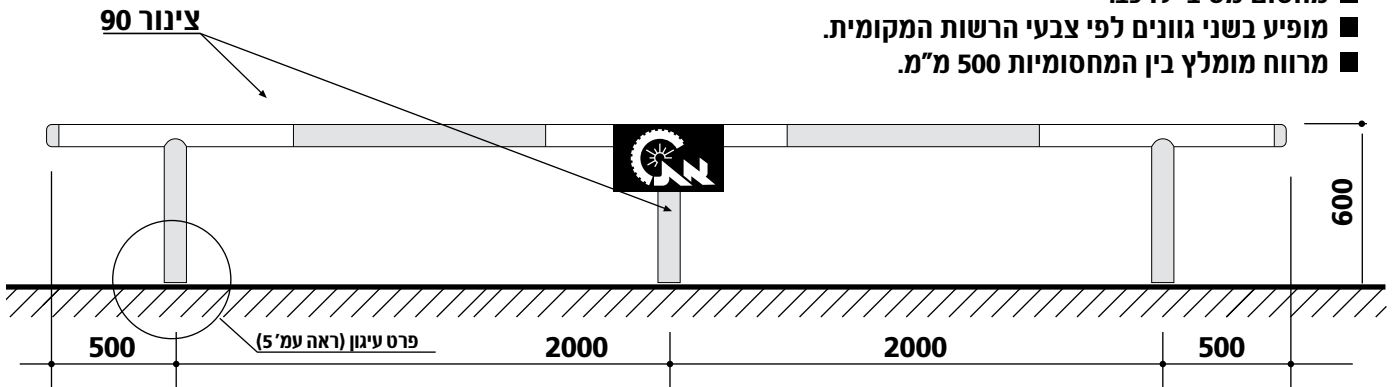


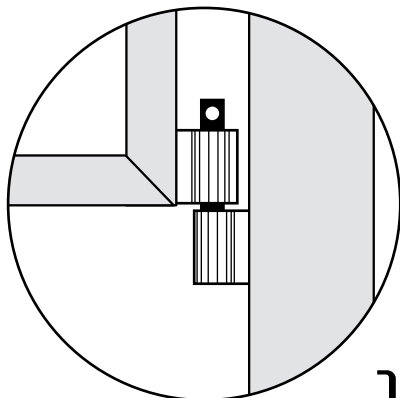
מפרט טכני:

- מחסום מסיבי לרכב.
- מופיע בשני גוונים לפי צבעי הרשות המקומית.
- מרווח מומלץ בין המחסומיות 500 מ"מ.



מפרט טכני:

- השער משמש כמחסום לרכב בדרכים פרטיות או במקומות אסורים לכניסה.
- מומלץ לצבוע בצבע זוהר את הקורה העליונה.
- מעל הצירים מנגנון לנעילת השער במצב פתוח.



פרט ציר

