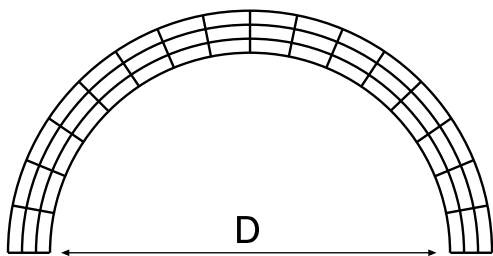


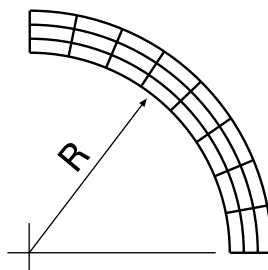
**מפרט טכני:**

- האלמנטים מורכבים מרשתות מרותכות מגולוונות ומצופות פוליאסטר בתנור.
- מגוון אלמנטים במידות סטנדרטיות מאפשר תכנון מבני נרחב של צורות גיאומטריות, כולל קשתות ופרגולות עגולות.
- קורה סטנדרטית על שני סמכים ניתנת להרכבה במיפתח של עד 4 מ'.
- כל חיבורי האלמנטים נעשים בעזרת ברגים ומחברים (ללא ריתוכים בשטח).
- הביסוס לאדמה נעשה בעזרת צינור טלסקופי שמחובר לפינות העמוד.
- ניתן לייצר אלמנטים מיוחדים בתיאום עם מפעלנו. (ראה תמונות)

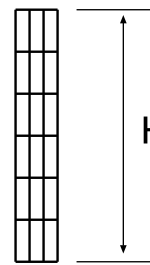
קשת 180°



קשת 90°



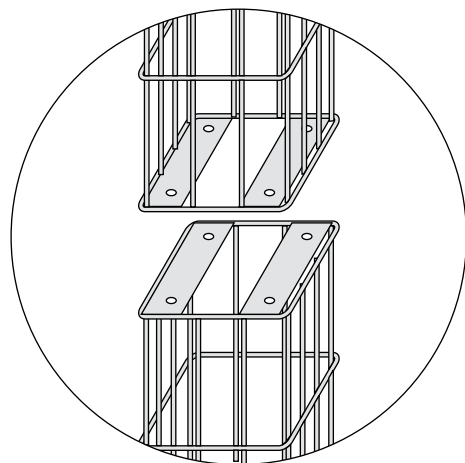
עמוד / קורה



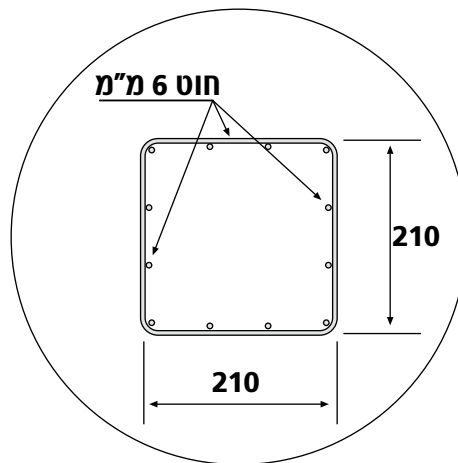
$D = 1200, 1500, 2000, 3000$

$R = 600, 750, 1000, 1500$

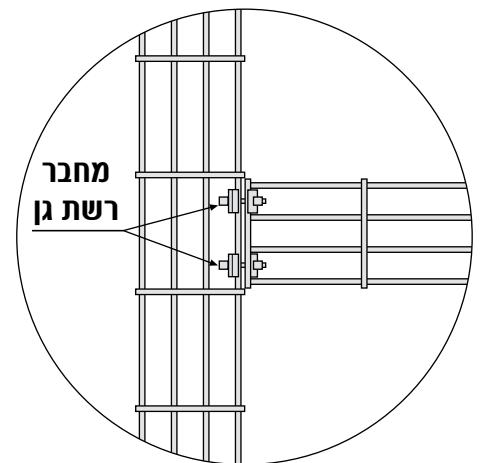
$H = 220 \text{ עד } 2420$  (כל 220)



פרט חיבור עמוד/קשת, קורה/קורה



חתך אופייני



פרט חיבור עמוד/קורה